



HƯỚNG DẪN SỬ DỤNG

BỂ RỬA BÁT SÓNG SIÊU ÂM ULTRATECH



Bạn cần hỗ trợ / Need help?

Hotline 24/7 (Call/Zalo/SMS): 0936 260 788

Hỗ trợ kỹ thuật: 0932 623 177

Website: ultratech.vn | Email: info@ultratech.vn

©2024 INCA TRADING SERVICE COMPANY LIMITED. Bản quyền thương hiệu, hình ảnh & sản phẩm thuộc về UltraTech® Việt Nam

DANH MỤC

Sản phẩm & Ứng dụng sản phẩm	Trang 2
Cấu tạo sản phẩm & một số lưu ý quan trọng	Trang 3
Hướng dẫn vận hành	Trang 4
Sơ đồ kết nối điện	Trang 5
Bảo trì bảo dưỡng	Trang 6
Một số lỗi thường gặp	Trang 7

SẢN PHẨM & ỨNG DỤNG SẢN PHẨM

Bể rửa bát sóng siêu âm UltraTech® "UltraTech Ultrasonic dishwasher", Máy rửa chén siêu âm thương mại UltraTech "UltraTech Commercial Ultrasonic Dishwasher" là xu hướng thiết bị bếp inox thay thế cho máy rửa bát rửa bằng tay phun cửa sập, hoặc rửa bằng băng chuyền để làm sạch bề mặt chén bát, khay đĩa. Ưu điểm của bể rửa bát siêu âm không cần sử dụng nước rửa bát chuyên dụng, không cần phân loại chén bát, rửa đa dạng các loại đồ bếp, có thể sử dụng các loại chất tẩy rửa khác nhau, thời gian rửa linh động, dễ dàng sử dụng, gọn nhẹ, giá phù hợp hơn.

Nguyên lý cơ bản của máy làm sạch siêu âm được hiểu là quá trình chuyển đổi năng lượng âm thành của các nguồn máy phát sóng siêu âm (Ultrasonic Generator) thành rung cơ học thông qua sò siêu âm (Ultrasonic transducer) được gắn ở đáy, thành bể. Sự rung động sóng siêu âm tạo ra sẽ được truyền đến chất lỏng (nước hoặc dung dịch) thông qua thành bể, từ đó hình thành số lượng lớn bong bóng siêu nhỏ trong không gian hẹp, các vụ nổ bong bóng khí liên tục, tần số cao sẽ làm sạch bề mặt vật cần rửa. Ưu điểm bể rửa sóng siêu âm so với các phương pháp làm sạch khác là tác động bề mặt ít, có khả năng đánh sâu vào trong các khu vực mà dụng cụ thông thường không thể làm sạch, kết được các loại hóa chất nặng, có khả năng ăn mòn hoặc gây ảnh hưởng sức khỏe con người.

ỨNG DỤNG CỦA BỂ RỬA CHÉN BÁT SÓNG SIÊU ÂM ULTRATECH

- Sử dụng trong quy trình làm sạch chén bát nhà hàng, nhà ăn khách sạn, bếp ăn tập thể, bếp ăn công nghiệp tại nhà xưởng, xí nghiệp.
- Dùng rửa dụng cụ thiết bị bếp như nồi, chảo, dao thớt, thiết bị nấu, vỉ nướng, bếp nướng than hoa,... tất cả thiết bị bếp khác.
- Dùng rửa làm sạch đồ dùng khác trong nhà bếp.
- Có thể sử dụng rửa thực phẩm, rau, hải sản khi cần thiết.
- Dùng rửa vệ sinh thiết bị hệ thống thu gom khí thải bếp, phin của máy lọc dầu khói bếp Fresh Air System FA-ESP, phin bẫy mỡ.
- Đáp ứng được tất cả các yêu cầu làm sạch bề mặt.

CẤU TẠO & MỘT SỐ LƯU Ý QUAN TRỌNG

Bể rửa chén bát sóng siêu âm UltraTech có thiết kế đa dạng, tuy nhiên cấu tạo chung bao gồm các phần chính như sau.

STT	Danh mục linh kiện
1	Sò siêu âm Ultrasonic transducer
2	Nguồn máy phát sóng siêu âm Ultrasonic Generator
3	Đai ốc sò siêu âm Ultrasonic transducer
4	Keo dán AB hai thành phần chuyên dụng
5	Thanh gia nhiệt SUS304
6	Đồng hồ hẹn giờ thời gian
7	Đồng hồ cài đặt nhiệt độ
8	Đèn báo tín hiệu
9	Dây điện chống cháy chuyên dụng
10	Mạch điều khiển UT System V1
11	Phao chống cạn
12	Vỏ & ống dẫn nước

MỘT SỐ LƯU Ý QUAN TRỌNG KHI VẬN HÀNH

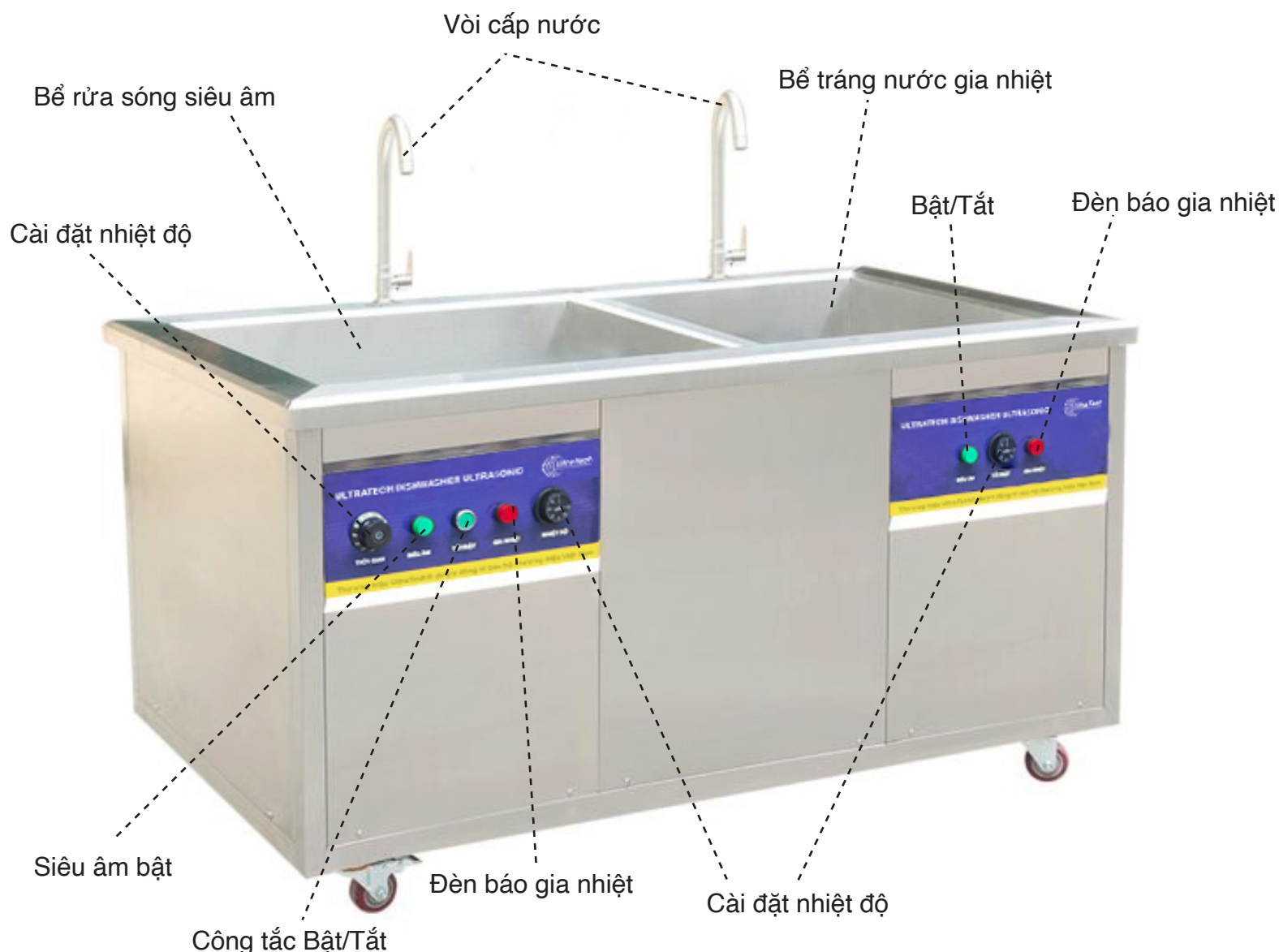
1. THỰC HIỆN

- Tiếp địa cho thiết bị trước khi cấp điện vận hành thiết bị. Có kế kết nối thiết bị với aptomat chống giật hoặc các thiết bị bảo vệ nếu cần (không yêu cầu bắt buộc)
- Cấp nguồn điện cho thiết bị theo thông số sản phẩm trong báo giá, giấy chứng nhận, tem nhãn sản phẩm được gắn cố định lên thân máy.
- Đặt máy ở vị trí cố định, không quá sát tường, hoặc gần khu vực có lửa, bình gas hoặc khu vực có khí dễ cháy. Nền đặt máy phải chịu được gấp 3 lần trọng lượng của thiết bị, không bị sụt lún.

2. KHÔNG

- Tuyệt đối không vận hành thiết bị khi bể không có nước, tránh gây hỏng thiết bị, linh kiện, thanh điện trở gia nhiệt. Mặc dù thiết bị trang bị phao điện chống cạn, nhưng bạn vẫn cần đổ nước vượt qua tối thiểu thanh điện trở gia nhiệt và bề mặt gắn sò tạo sóng siêu âm.
- Tắt thiết bị khi lấy vật cần rửa, ngắt toàn bộ điện nếu bạn cần bảo trì bảo dưỡng.
- Sò siêu âm có khả năng tích điện, ngắt điện hoàn toàn sau 1 thời gian ngắn để điện triệt tiêu trước khi động vào sò tạo sóng siêu âm.
- Nguồn máy phát sóng siêu âm được chỉnh phù hợp với bể rửa, không điều chỉnh nếu không nắm kỹ thuật.

HƯỚNG DẪN VẬN HÀNH



Bước 1: Xả nước bể rửa sóng siêu âm và bể tráng (loại 2 bể). Mức nước tối thiểu 2/3 mực bể.

Bước 2: Cài đặt nhiệt độ cho bể rửa sóng siêu âm, nhiệt độ cài đặt ở khoảng 50 - 70°C ở cả bể rửa sóng siêu âm và bể tráng, mức tốt nhất khoảng 60°C. Khi nhiệt độ càng cao, thời gian rửa nhanh hơn.

Bước 3: Bật công tắc gia nhiệt “Bật/Tắt”.

Bước 4: Thêm một ít nước rửa bát vào trong bể rửa sóng siêu âm tăng khả năng tẩy rửa, đánh bay dầu mỡ, tan dầu tránh bám dính vào chén bát.

Bước 5: Cho chén bát vào trong bể rửa sóng siêu âm.

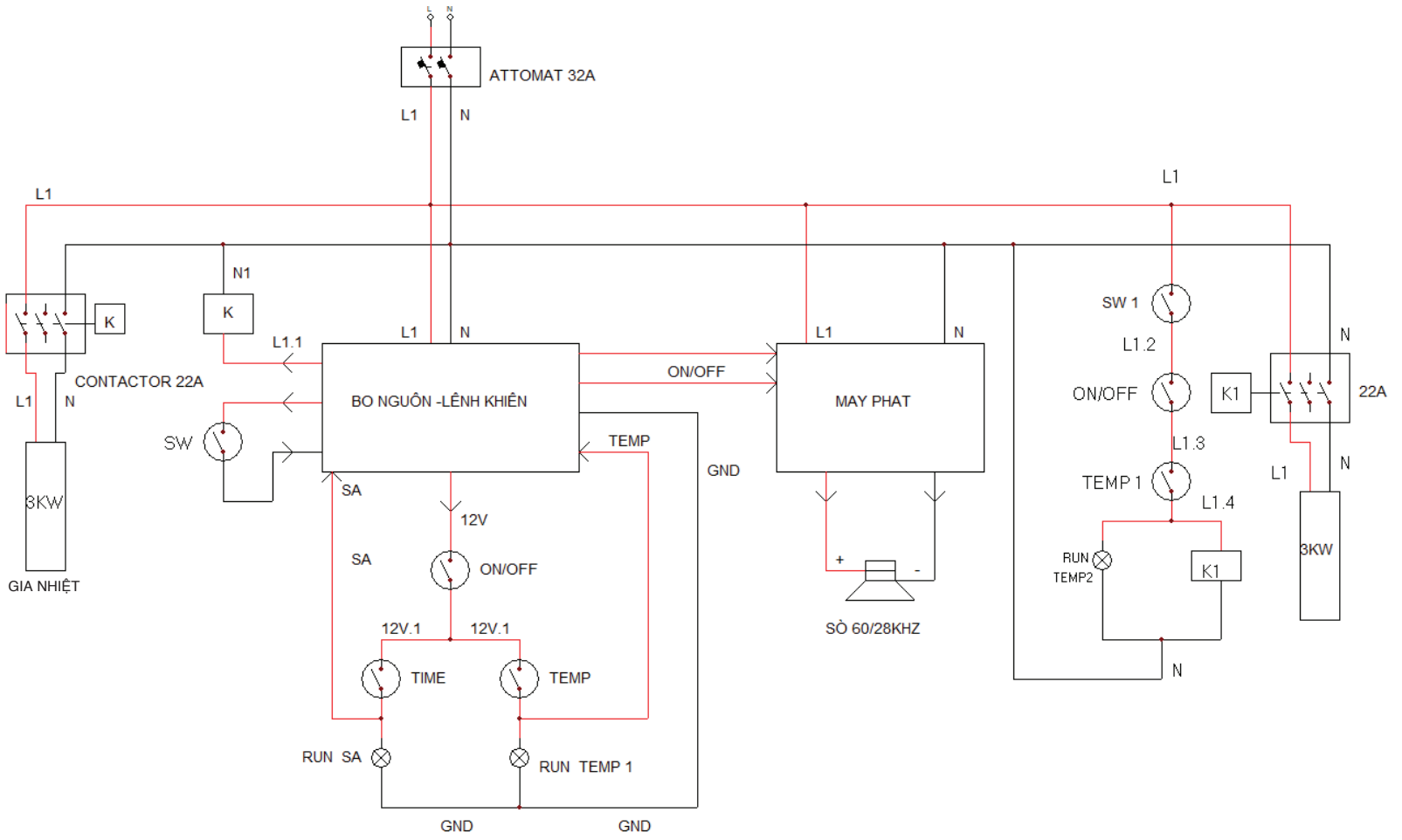
Bước 6: Cài đặt thời gian rửa sóng siêu âm. Mỗi chu trình rửa, chỉ cần cài đặt 3 - 5 phút 1 lần (căn cứ vào thực tế, độ bẩn bám dính của chất thừa & nhiệt độ nước đạt được).

Rửa tráng: Nhiệt độ nước tăng lên khoảng hơn 50°C, có thể sử dụng bể tráng làm sạch lại 1 lần nữa trước khi hoàn thành quy trình rửa.

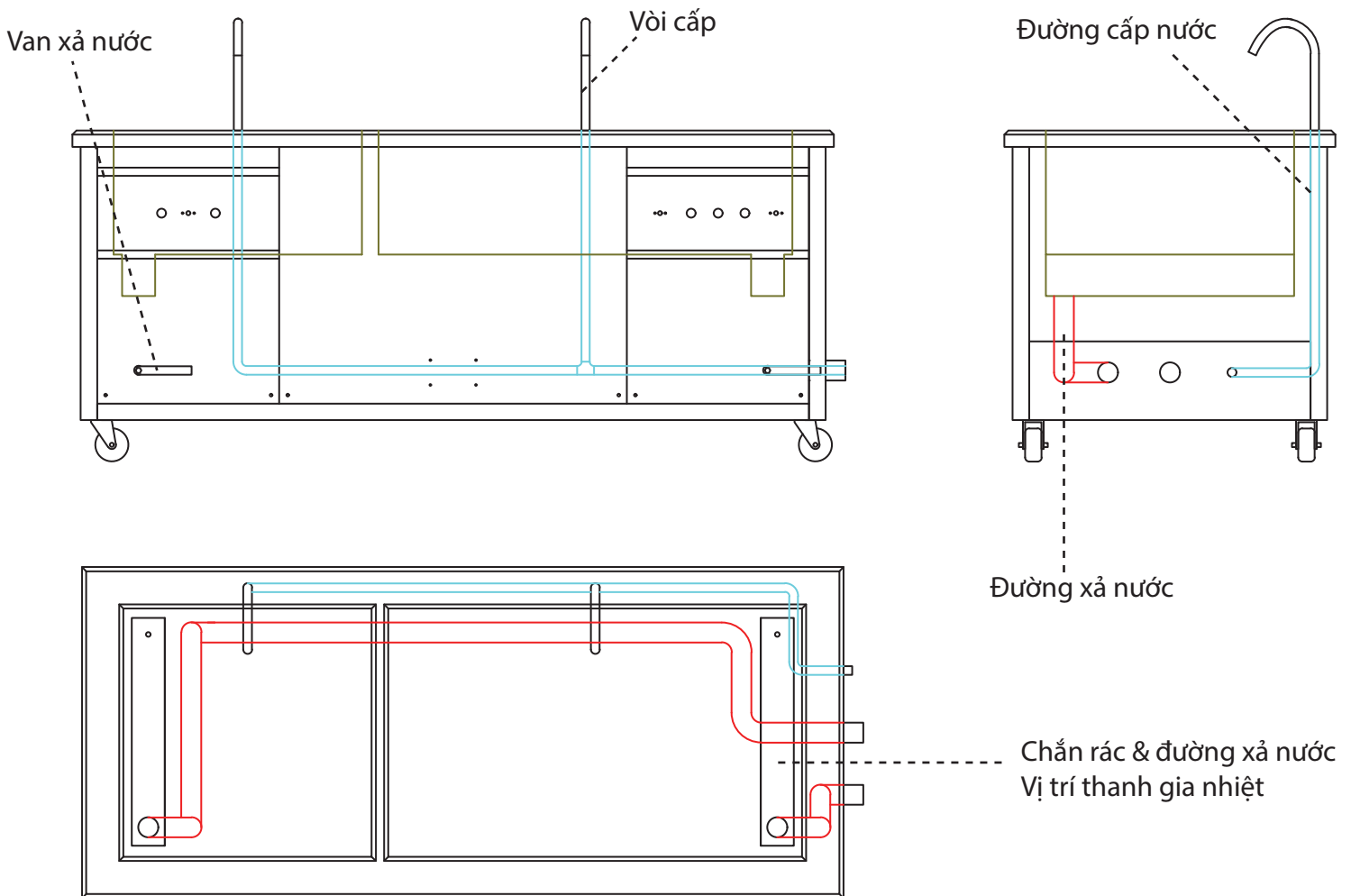
Tùy vào mục đích sử dụng, bể rửa sóng siêu âm đa bể có thể thiết kế theo quy trình Tráng - Rửa siêu âm hoặc Rửa siêu âm - Tráng. Hoặc các loại ba bể gồm Tráng - Rửa siêu âm - Tráng sạch.

Lưu ý: Sử dụng gang tay cao su trong suốt quá trình rửa để lấy chén bát, tránh nhiệt độ cao nước rửa.

SƠ ĐỒ MẠCH ĐIỆN & KẾT NỐI



SƠ ĐỒ KẾT NỐI NGUỒN NƯỚC & HỆ THỐNG VAN XẢ



MỘT SỐ LỖI THƯỜNG GẶP BỂ RỬA BÁT SÓNG SIÊU ÂM

1. Bật chức năng rửa siêu âm máy không hoạt động ?

- Kiểm tra aptomat tổng đã cấp điện hay chưa.
- Kiểm tra lại công tắc cài đặt thời gian rửa siêu âm xem có hoạt động không. Trường hợp nút cài đặt bị trượt khi điều chỉnh hoặc không xoay được, hoặc không có ma sát, khả năng cao công tắc bị hỏng.
- Kiểm tra lại mạch điều khiển tín hiệu hoặc các đầu kết nối nguồn điện.
- Kiểm tra nguồn máy phát sóng siêu âm có hoạt động hay không.
- Nước đã thêm vào bể chưa, có ngập qua phao chống cạn không. Đổ thêm nước để thiết bị có thể hoạt động.

2. Bật chức năng gia nhiệt hoạt động.

- Kiểm tra công tắc Bật/Tắt đã bật chưa, đèn báo gia nhiệt có sáng không. Nếu chưa, hãy bật lại.
- Kiểm tra mực nước đã ngập qua phao chống cạn chưa. Đổ thêm nước để thiết bị có thể hoạt động.
- Kiểm tra tình trạng thanh gia nhiệt.
- Kiểm tra phao chống cạn.
- Kiểm tra dây kết nối mạch, bộ điều khiển với thanh gia nhiệt.
- Kiểm tra công tắc cài đặt nhiệt độ.

3. Không xả được nước

- Do tắc hệ thống xả. Bể rửa sóng siêu âm có trang bị giỏ đựng rác, vì vậy khi xả nước, hãy dọn sạch rác trong bể, sau đó làm sạch giỏ đựng rác. Không xả rác trực tiếp qua các ống dẫn nước.

4. Đèn tín hiệu không hoạt động

- Kiểm tra lại kết nối với mạch điều khiển với hệ thống đèn tín hiệu.
- Kiểm tra lại đèn tín hiệu.

Trong các nguyên nhân khác, vui lòng liên hệ phòng chăm sóc khách hàng hoặc phòng kỹ thuật để được hỗ trợ.



“ULTRATECH” THƯƠNG HIỆU THUỘC SỞ HỮU CÔNG TY TNHH THƯƠNG MẠI DỊCH VỤ INCA

Tư vấn giải pháp công nghệ, sản xuất máy rửa sóng siêu âm, thiết kế, lắp đặt, vận hành, sửa chữa máy rửa siêu âm, bể rửa siêu âm công nghiệp UltraTech. Dịch vụ sản xuất OEM/ODM bể rửa sóng siêu âm chuẩn công suất, thiết kế mới độc quyền. Đo kiểm & hiệu chuẩn thiết bị rửa sóng siêu âm.

OZONETECH TẠI THÀNH PHỐ HỒ CHÍ MINH

Địa chỉ: 241A/2 Huỳnh Văn Bánh, Phường 11, Quận Phú Nhuận, Tp. Hồ Chí Minh

Mã số thuế : 0315770845 (Chi cục Thuế Quận Phú Nhuận)

OZONETECH TẠI ĐÀ NẴNG

Số 8, Đường Trần Quang Khải, Quận Sơn Trà, Đà Nẵng

OZONETECH TẠI HÀ NỘI

VP & Xưởng sản xuất Miền Bắc: Số 41, Đường Đồng Lầu, Cụm công nghiệp Lại Yên, H. Hoài Đức, Hà Nội

Mã số thuế : 0315770845-001 (Chi cục Thuế Hoài Đức)

Hotline : 0936260788 - Hỗ trợ kỹ thuật: 0932 623 177

Email : kd@ultratech.vn | Website: ultratech.vn